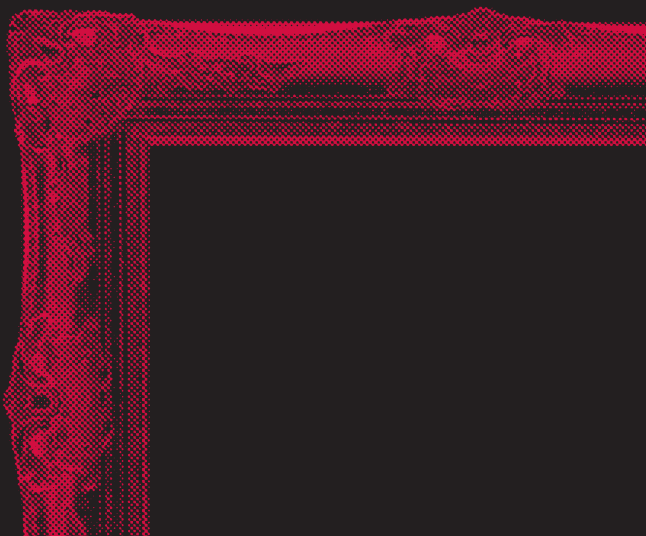


C U A **D** R O S
PÉRGAMO

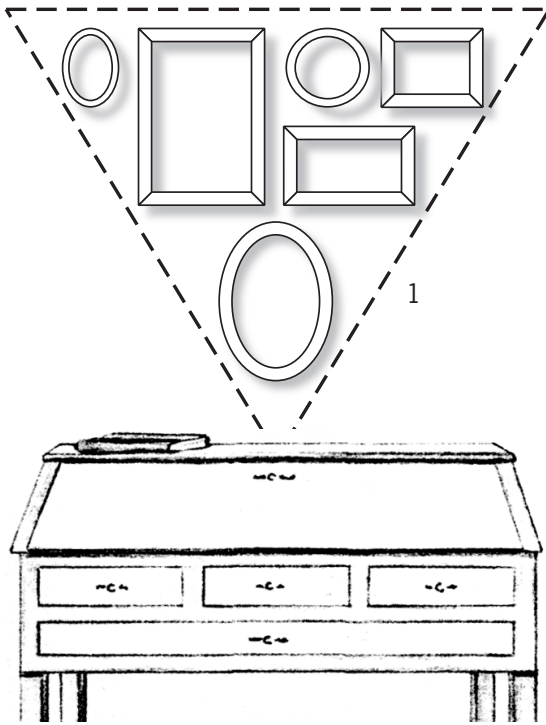
*Le ayuda
a colgar
sus cuadros*



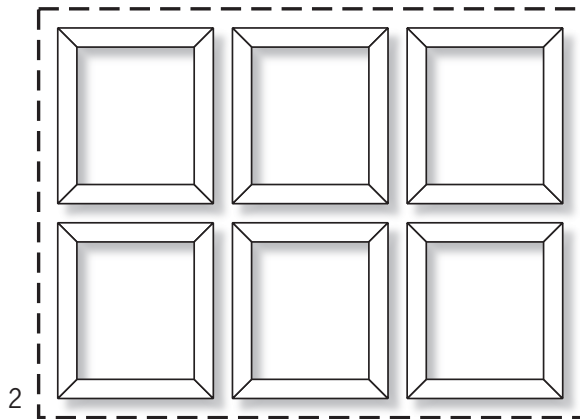
Agrupaciones de cuadros

1, 2, 3.

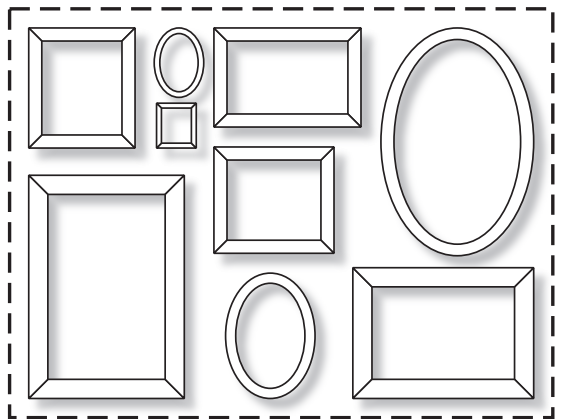
Figuras geométricas. En el primer caso es imprescindible que haya un mueble debajo que dé soporte a la composición. En el segundo caso, la distancia entre los cuadros ha de ser la misma.



1



2

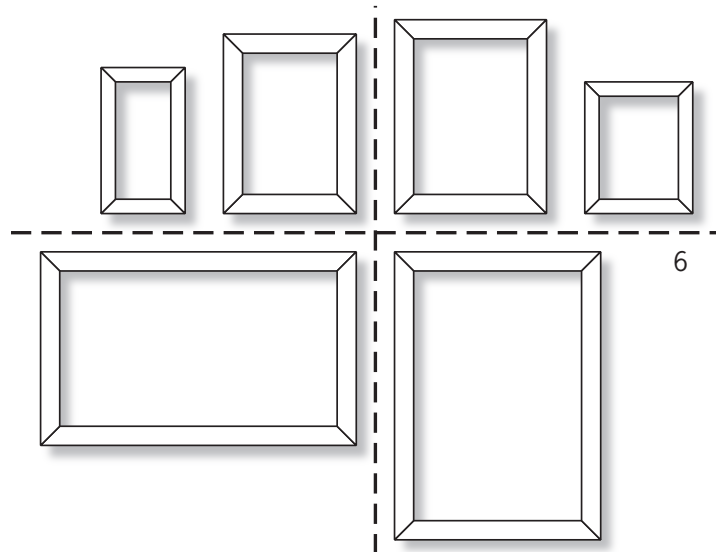


3

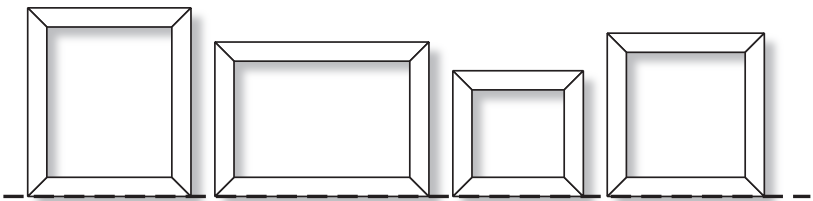
Si, a pesar de todas las indicaciones, necesita una ayuda para ubicar correctamente los cuadros en su hogar, e incluso una ayuda para escogerlos, por un módico precio, puede ser asesorado por nuestra **Decoradora de Interiores** titulada.

4, 5, 6.

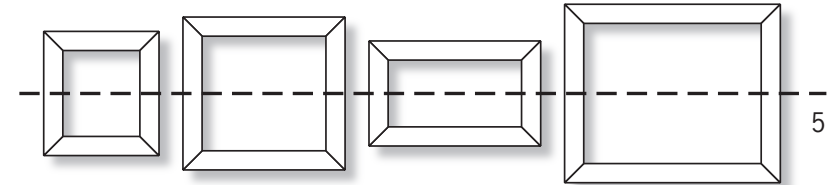
Agrupación respetando una línea común. En el ejemplo seis es importante colocar los cuadros grandes por debajo de la línea horizontal y los pequeños encima.



6



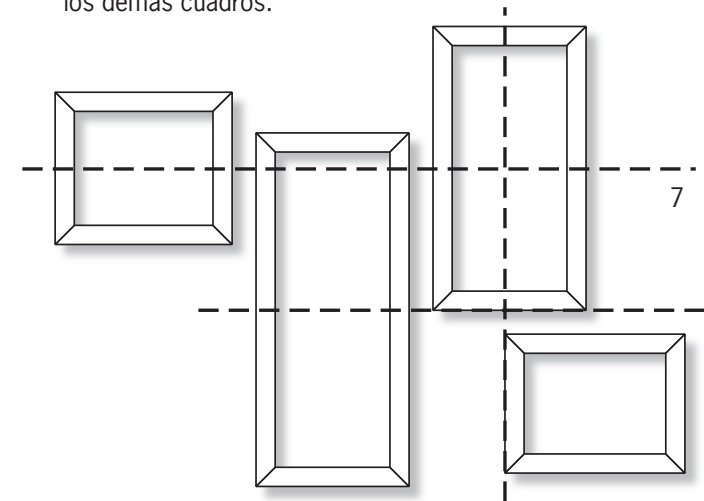
4



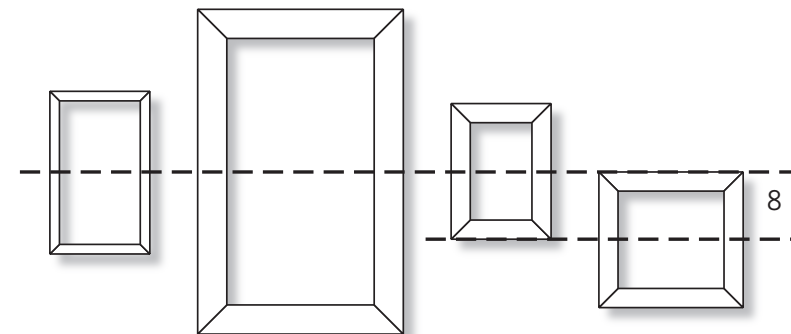
5

7, 8.

A partir del cuadro más grande o importante se trazan líneas que centran o fijan los bordes inferior o superior de los demás cuadros.



7

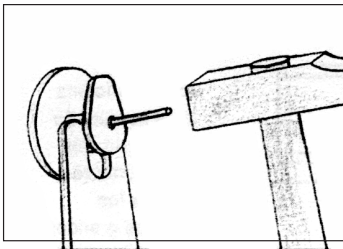
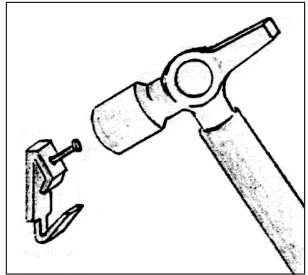


8

Sistemas para colgar cuadros

Ganchos "X"

Clavos de acero que se colocan directamente en la pared. Dejan un orificio pequeño. Acabados en latón y plástico.

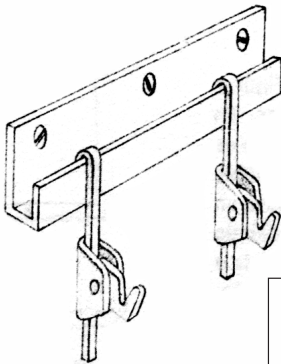


Clavo Prowa

Clavos esterilizados de acero especial que no necesitan taladro. Son adecuados para todo tipo de superficies: yeso, madera, juntura de azulejos, hormigón, plancha metálica, etc.

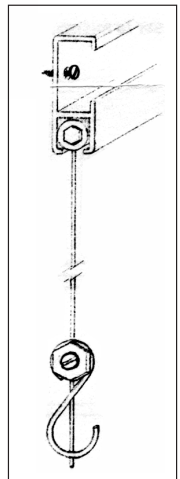
Guías tradicionales

Guías fijadas a la pared mediante tacos y tornillos. Acabados en latón, plástico y hierro cincado. El precio varía según acabados y número de varillas y ganchos.



Guías de aluminio

Es la variante moderna del anterior sistema y se diferencia por el frente liso que presenta. Se vende por metros. A las guías hay que añadir el cable de nylon y los escañales.



C U A **D** R O S
PÉRGAMO

Su tienda de cuadros.

Alto del Castaño 155 • Narón
Telf.: 981 384 419